



ENVASES SANZ BELDA, S.L.

Tel.: 34 96 236 02 32 - calidad@envasesanzbelda.es - www.envasesanzbelda.es
Pol. Ind. San José. Avda, Valencia, parc. 7 - Apdo. de Correos 46 - 46812 Aielo de Malferit. Valencia. (España)



Ficha técnica comercial

M.N-16-P T.M.T-16

Serie MASTER NOVA – Versión 24-01-2024

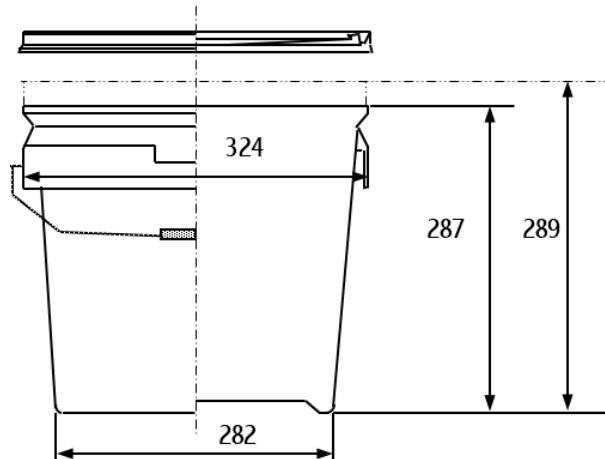
Diseño de tapa especialmente configurado para envases termosellados

DATOS TÉCNICOS:

Material:	PP copolímero de primera calidad, apto para el contacto con los alimentos según normativa vigente.
Colores:	Estándar blanco. Consultar para otros colores.
Volumen útil:	16 litros
Volumen al borde:	19 litros
Peso del cubo:	600 g. aprox.
Peso de la tapa:	172 g. aprox.
Peso del asa (plástico):	35 g. aprox.
Peso total:	807 g. aprox.
Sup. decorable tintas planas:	190 x 911 mm (altura x perímetro)
Sup. de diseño acabado fotográfico:	210 x 930 mm (altura x perímetro)



MEDIDAS:



Medidas expresadas en milímetros

AGRUPACIÓN DE TRANSPORTE:

Cubos:	360 cubos por palet
Dimensiones del palet:	1325 x 1000 x 2250 (ver dibujo)
Tapas:	50 tapas por caja, ésta sirve como envase de transporte
Dimensión de la caja:	335 x 335 x 1020

